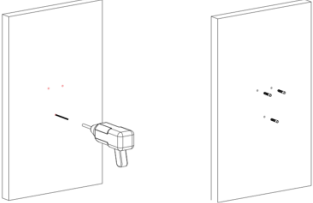


### INSTALLATION AF BOKSEN

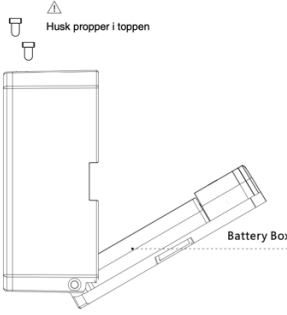
Zafe Keybox kan monteres på en væg eller plan overflade med skruer, eller hænges rundt om genstande med bøjen.

#### 4.1 Montering på væg

Ved montering på overflader af træ og lign. springes til punkt 4.1.2



4.1.1 Mur: Mærkér boksens 3 huller på væggen, og bor med (6mm) murerbor. Isæt plugs og skru boksen op på væggen.

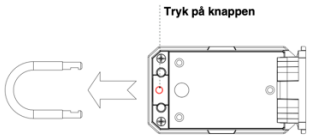


Husk propper i toppen

Battery Box

4.1.3 Skru boksen op på væggen igennem hullerne inde i boksen.

Vigtigt! Hvis overfladen er ujævn eller ikke er 100% plan, må boksen ikke spændes hårdt, da det kan vride en smule i boksen så oplåsningsmekanismen kan sætte sig fast.

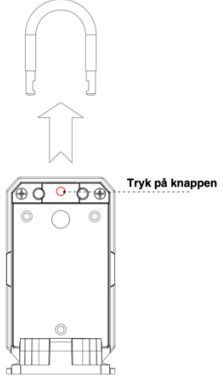


Tryk på knappen

4.1.2 Fjern bøjen ved at trykke på knappen og hive bøjen ud.

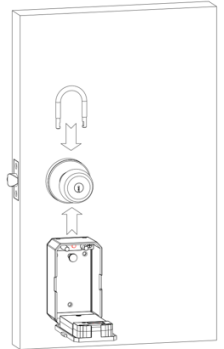
5

#### 4.2 Montering med bøje



Tryk på knappen

4.2.1 Fjern bøjen ved at trykke på knappen og hive bøjen ud.




4.2.2 Isæt bøjen i hullerne på nøgleboksen, rundt om den genstand som boksen skal låses fast til. (f.eks. gelænder, dørknop, rør eller lign.)

7

8

### 5. Installation i app

Søg og find app'en TTLock i App Store eller Google Play, og installer den på din smartphone. Du kan også scanne QR koden for at finde app'en. Start med at oprette en kontrol ved at trykke "Registrér" øverst i højre hjørne, eller log ind hvis du allerede har en konto.




Google Play App Store

▲ Sørg for at bluetooth er slået til på din smartphone inden du fortsætter

#### 5.1 Tilføj nøgleboks i app'en

▲ Det er vigtigt at du er i nærheden af nøgleboksen imens du parer den med app'en. (maks 2 m)



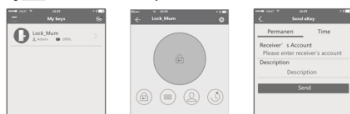
1) Klik på "+" knap 2) Vælg "Deriås" 3) Navngiv låsen

Hvis opsætningen fejler kan du gentage proceduren. Vær sikker på at bluetooth er slået til og at nøgleboksen er tændt og har installeret batterier. Evl. fej kan bl.a. skyldes forbindelsestid, lang behandlingstid eller lign.

9

#### 5.2 Send en permanent eKey (bluetooth nøgle)

Kan oprettes/slettes fra app'en uden behov for at være tæt på nøgleboksen, og uden behov for WiFi Gateway.



1) Klik på nøgleboksen 2) Vælg og send eKey 3) Vælg permanent

#### 5.3 Tidsindstillet, En gang, Gentagende nøgler

Nøgler: Pinkode / eKey / Brik / Fingertryk  
 En **Tidsindstillet** nøgle virker i en bestemt periode, og herefter virker den ikke længere. (velegnet til sommerhuse, udlejning mm.)  
 En **gangs** nøgle virker KUN én gang. (Velegnet til postbud, håndværker mm.)  
 En **Gentagende** nøgle giver adgang ud fra et tidskema der kan indstilles for hver ugedag. Fx man-fre fra 8-16. (Velegnet til kontor, byggeplads mm.)


#### 5.4 Pinkode

Når du opretter en pinkode, generer app'en en automatisk kode som skal benyttes for låse boksen op. Du behøver ikke at være i nærheden af låsen imens du opretter koden, da den benytter en smart algoritme til at danne en kode der virker i låsen. Koden kan du sende via sms og mail til andre, og de virker med det samme. OBS: Algoritme-genererede koder skal, af sikkerhedsmæssige årsager, benyttes indenfor 24 timer.

Hvis du vil danne en brugerdefineret kode, skal du være i nærheden af låsen med telefonen imens du opretter koden.


10

### 5.5 Brik / kort (Mifare)



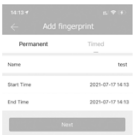
- Du kan tilføje en brik/kort når du er i nærheden af nøgleboksen, eller online fra en PC med en bordlæser (Zafe Encoder) hvis boksen er tilsluttet en Zafe WiFi gateway. Du kan slette en eller flere brikker/kort efter behov.

### 5.7 Se åbningslog / registreringer



Under punktet "Registreringer" kan du se en åbningslog for boksen, sorteret efter dato. Husk at importere de nyeste poster ved at trykke på prikkerne (øverst i højre hjørne) og på "Opdater poster". Poster kan opdateres når du er i nærheden af nøgleboksen.

### 5.6 Fingertryk



- Du kan tilføje et fingertryk fra app'en, og bliver bedt om at vise fingeren forstjigt i 4 forskellige vinkler.

Hvis en nøgleboks allerede er oprettet af én telefon, kan den kun oprettes som administrator af en ny telefon hvis:

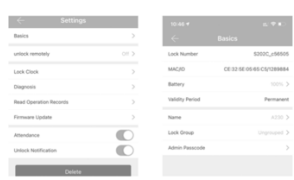
- Den oprindelige administrator sletter låsen i app'en (maks 2m fra låsen)
- Låsen overføres til den nye administrator fra den gamle.
- Nøgleboksen nulstilles (se punkt 3)

For at slette en kode / brik / fingertryk skal du være i nærheden af låsen, eller være forbundet via en WiFi Gateway imens du sletter nøglen. (eKeys kan slettes uden behov for forbindelse til låsen)

Hver gang en bruger åbner nøgleboksen med en eKey sendes der automatisk en push notifikation til administrator og loggen opdateres. (notifikationen kan slås fra i app'en)


### 5.7 Indstillinger for nøgleboksen

Under nøgleboksens menupunkt "Indstillinger" (findes midt på skærmen) kan de fleste af nøgleboksens parametre konfigureres og nøgleboksens firmware opdateres.




### 5.8 Hovedmenu

Fra hovedmenuen (øverst til venstre) kan man bl.a. tilføje flere låse & gateways, se notifikationer, overføre nøgleboksen til en ny administrator og finde manglende flere opsætninger.



### 5.9 Slet nøgleboksen

For at slette nøgleboksen i app'en skal du være i nærheden af låsen, og trykke på "Slet" under indstillinger. Du kan også nulstille nøgleboksen ved at følge punkt 3.



### 6. Andet

- Læs manualen grundigt inden installation.
- Det anbefales ikke at boksen sættes i direkte regnvej, da det kan beskadige de genstande der opbevares i boksen.
- Skil ikke produktet ad og bortskaf efter de gængse krav for bortskaffelse af elektronikaffald.
- Der tages forbehold for trykfejl, ændringer og afvigelser.

